

Comfort-Aire®

Century®



Manuel d'installation, fonctionnement et entretien

Groupes compresseur- condenseur à évacuation horizontale/latérale

Modèles :

CMA1412SG-0

CMA1418SG-1

CMA1424SG-1

CMA1430SG-1

CMA1436SG-1

CMA1448SG-1

**L'utilisation d'un dispositif de dosage à piston est typique.
Lorsque des TXV sont utilisés, un type de saignement de 15 %
est requis.**

L'utilisation de TXV sans purge annulera la garantie.

TXV de type purgeur pour utilisation avec bobines et des centrales de traitement d'air Comfort-Aire/Century CMA14-SERIES :

• TXV **67304001** pour une utilisation avec **CMA14 1.0T – 3.0T**

- Bobines (C,M)CG*P
- Centrales de traitement d'air HMG/HCG

• TXV **4203** pour une utilisation avec **CMA14 1.5T – 3.0T**

- Bobines (C,M)CG*M
- Centrales de traitement d'air hydronique HWCG

Groupes compresseur-condenseur à évacuation horizontale/latérale : Installation, fonctionnement et entretien



SOMMAIRE

Consignes de sécurité.....	3
Instructions générales d'opérations.....	4
Informations générales sur le produit.....	5
Installation de l'unité extérieure.....	6-7
Câblage de l'unité.....	8-12
Diagramme de câblage.....	8-12
Conduits de réfrigérant.....	13
Essai d'étanchéité, d'évacuation et de déversement du réfrigérant.....	13
Démarrage initial et vérifications.....	14
Chargement sur place.....	14
Inspection sur place.....	14
Garantie.....	15

CONSIGNES DE SÉCURITÉ

- Veuillez lire ce manuel d'installation entièrement avant d'installer le produit.
- Si le cordon d'alimentation est endommagé, les remplacements ne doivent être effectués que par du personnel autorisé.
- Les travaux d'installation doivent être exécutés conformément à tous les codes locaux et nationaux par du personnel autorisé uniquement.
- Adressez-vous à un technicien de service autorisé pour la réparation, l'entretien ou l'installation de cet appareil.
- Toutes les photos fournies dans le mode d'emploi sont données à titre explicatif seulement et peuvent différer du produit que vous avez acheté.
- La conception et les spécifications sont sujettes à changement sans préavis pour l'amélioration du produit. Consultez l'agence commerciale ou le fabricant pour plus de détails.

- La gravité des consignes de sécurité est classée par les indications suivantes :

 AVERTISSEMENT	Ce symbole indique la possibilité d'un décès ou de blessures graves.
 MISE EN GARDE	Ce symbole indique la possibilité de blessures ou de dommages aux biens.

AVERTISSEMENT

- 1) Installez strictement selon les présentes instructions d'installation. Si l'installation est défectueuse, cela peut provoquer des fuites d'eau ou des chocs électriques et peut annuler la garantie.
- 2) N'utilisez que les pièces spécifiées et fournies par le fabricant.
- 3) Installez l'appareil dans un endroit solide et stable, capable de supporter le poids de l'appareil. Si la solidité est insuffisante ou si l'installation n'est pas effectuée correctement, les appareils peuvent tomber et provoquer des blessures.
- 4) Pour les travaux d'électricité, respectez tous les codes électriques locaux et nationaux ainsi que les présentes instructions d'installation. Un circuit indépendant et une seule prise doivent être utilisés. Si la capacité d circuit électrique ne suffit pas ou si des défauts sont découverts dans le travail électrique, cela pourrait provoquer un choc électrique ou un incendie.
- 5) Utilisez le câble spécifié, raccordez-le fermement et serrez le câble de manière à ce qu'aucune force externe ne soit exercée sur la borne. Si la connexion est desserrée, il peut en résulter un échauffement excessif.
- 6) Le cheminement du câblage doit être correctement disposé afin que le couvercle du panneau de commande soit fixé correctement. Si le couvercle du panneau de commande n'est pas fixé parfaitement, cela provoquera une surchauffe au point de connexion de la borne, un incendie ou un choc électrique.
- 7) Lorsque vous effectuez les connexions de la tuyauterie, assurez-vous de ne pas laisser d'air ou des substances autres que le réfrigérant spécifié entrer dans le circuit de réfrigération. Sinon, il s'ensuivra une baisse de rendement, une pression anormale dans le cycle de réfrigération, une explosion et des blessures.
- 8) Ne modifiez pas la longueur du cordon d'alimentation, n'utilisez pas de rallonge et ne partagez pas la même prise avec d'autres appareils électriques. Sinon, cela pourrait provoquer un incendie ou un choc électrique.

MISE EN GARDE

- 1) Cet équipement doit être correctement mis à la terre et installé avec un disjoncteur différentiel, sinon il pourrait s'ensuivre un choc électrique.
- 2) N'installez pas l'unité dans un endroit où des fuites de gaz inflammable pourraient se produire. Si du gaz fuit et s'accumule près ou autour de l'unité, cela pourrait provoquer un incendie.
- 3) Effectuez l'installation des tuyaux de drainage comme indiqué dans les instructions d'installation. Si le drainage n'est pas réalisé correctement, l'eau peut pénétrer dans la pièce et endommager les meubles.

INSTRUCTIONS DE FONCTIONNEMENT

Les climatiseurs sont conçus pour fournir de l'air frais lorsque la température extérieure se situe entre 18 °C (65 °F) et 43 °C (109 °F). Le fait d'utiliser le climatiseur en dehors de ces limites de température pourrait mettre l'appareil hors service, ce qui annulerait la garantie. Si vous avez besoin d'un refroidissement sous des températures extérieures plus basses, un « contrôle avec températures ambiantes basses » peut être installé sur place. Contactez votre entrepreneur local ou téléphonez au fabricant.

UTILISATION :

REMARQUE : *L'utilisation du thermostat peut varier en fonction du type et du modèle utilisé. Consultez le manuel d'instructions fourni avec le thermostat. Les instructions qui suivent sont générales et conviennent pour la plupart des modèles de thermostat standard.*

1. Réglez le commutateur de votre thermostat mural en position *cool*.
 2. Sélectionnez la température souhaitée (entre 17 et 30 °C ou 63 et 86 °F) en changeant la température de votre thermostat. Si la pièce est plus chaude que la température sélectionnée, le climatiseur se mettra en marche et commencera à souffler de l'air frais après quelques minutes. Cela peut prendre plusieurs heures pour rafraîchir un immeuble ou une pièce chaude et humide et atteindre la température désirée pour la première fois. Lorsque la température désirée est atteinte, le climatiseur effectuera des cycles de marche et d'arrêt.
 3. Réglez le commutateur du *Ventilateur* du thermostat sur *auto* si vous voulez que le ventilateur ne fonctionne que lorsqu'un refroidissement est nécessaire ou sur *marche* si vous préférez une circulation d'air continue. Le réglage *marche* du ventilateur fournit généralement un meilleur contrôle de la température en éliminant l'air stagnant.
- REMARQUE :** *Un climatiseur correctement installé et aux dimensions adaptées ne fera pas plus de 10 cycles par heure. Si vous remarquez que votre climatiseur se met en marche plus souvent, contactez votre entrepreneur.*
4. Afin d'économiser l'énergie, vous pouvez régler le thermostat à une température plus élevée lorsque vous êtes absent. N'augmentez pas la température de plus de 5 degrés. Le fait de changer la température de plus de 5 degrés ou d'éteindre le climatiseur en réglant le commutateur à *off* peut consommer plus d'énergie et coûter plus cher que de conserver les réglages à une température constante.

IMPORTANT

Attendez au moins 3 minutes après avoir éteint votre climatiseur avant de le remettre en marche. Cela donnera au climatiseur le temps de se stabiliser avant de redémarrer. Si vous ne le faites pas, le climatiseur pourrait ne pas redémarrer et subir des dommages.

ENTRETIEN :

Seul un entretien périodique simple est nécessaire :

1. Changez ou nettoyez le filtre à air de l'unité intérieure une fois par mois ou plus si vous utilisez le climatiseur dans des conditions inhabituelles. Si vous utilisez des filtres jetables, jetez le filtre usagé et installez-en un nouveau de la même taille et du même modèle. Si vous utilisez un filtre lavable, passez l'aspirateur dessus et lavez-le au savon. Rincez-le abondamment et séchez-le avant de le réinstaller.
2. Assurez-vous que le serpentin de l'unité extérieure reste propre. De temps en temps, rincez le serpentin à fond avec un boyau d'arrosage. Éliminez tous les corps étrangers comme la poussière, les feuilles, les résidus de gazon, le papier, etc.

AVERTISSEMENT

Éteignez d'abord le courant! Des blessures sérieuses, voire mortelles, peuvent survenir si l'eau pulvérisée entre en contact avec des connexions électriques sous tension ou des sources de courant.

IMPORTANT!

Modifications et pièces de rechange :

La modification du produit ou le remplacement de pièces par des pièces non autorisées entraînera l'annulation de la garantie d'usine et peut entraîner des performances opérationnelles médiocres et/ou une éventuelle situation de sécurité dangereuse pour le personnel de service et les occupants. Si vous avez un doute sur la façon d'entretenir ce climatiseur ou si vous ne savez pas où trouver des pièces de remplacement, contactez Heat Controller au (517) 787-2100 pour obtenir de l'assistance.

INFORMATIONS GÉNÉRALES SUR LE PRODUIT

DÉBALLAGE ET INSPECTION :

Le groupe compresseur-condenseur est livré entièrement assemblé dans son emballage. Tous les articles sont inspectés par le fabricant et acheminés au service de transport en bonne condition. Lors de la réception, vous devez immédiatement faire une inspection visuelle de tous les emballages. Toute preuve de manutention brutale ou dommage apparent doit être prise en note sur le reçu de livraison et le matériel doit être inspecté en présence d'un représentant du service de transport. Si vous constatez des dommages, une réclamation doit être faite immédiatement auprès du service de transport.

LIMITES DU MODE DE REFROIDISSEMENT :

Les groupes compresseur-condenseur Heat Controller sont conçus pour être utilisés lorsque la température extérieure se situe entre 18 °C (65 °F) et 43 °C (109 °F). Si l'appareil est utilisé pour rafraîchir un environnement dont la température se situe en dessous de 18 °C (65 °F), un régulateur en cas de basse température ambiante doit être installé. Le fait d'utiliser l'appareil en dessous de 18 °C (65 °F) sans régulateur en cas de basse température ambiante annule la garantie.

UTILISATION DE L'UNITÉ INTÉRIEURE ET EFFICACITÉ DU SYSTÈME :

Le groupe compresseur-condenseur Heat Controller est conçu pour être compatible avec la plupart des grandes marques de serpentin évaporateur et d'équipement de traitement d'air. Les appareils de traitement de l'air sans conduit importés peuvent être utilisés, mais souvent ils ne comportent pas de soupape de détente. L'utilisation d'une soupape de détente thermostatique de la bonne taille est recommandée. Consultez le répertoire des produits certifiés de l'AHRI pour les correspondances pour l'intérieur.

CONTRÔLE DE LA CADENCE DU THERMOSTAT ET DU VENTILATEUR INTÉRIEUR :

Toutes les unités intérieures doivent être équipées d'un contrôle de la cadence du ventilateur.

Pour ce faire, vous pouvez utiliser un thermostat mural numérique ou installer une temporisation différente pour le ventilateur, conçu pour fonctionner avec votre appareil de chauffage ou de traitement d'air spécifique. De la façon suivante :

MODÈLE	12	18	24	30	36	48
RETARD	115s	90s	90s	90s	100s	65s

La plupart des marques de thermostats électroniques comprennent un contrôle de la cadence du ventilateur. L'installation d'un thermostat approprié relève de la responsabilité de l'installateur. Le bon fonctionnement du climatiseur et le contrôle adéquat de la température dépendent du choix et de l'emplacement de votre thermostat. Référez-vous aux instructions d'installation du fabricant du thermostat pour des recommandations spécifiques. Évitez les murs extérieurs, les endroits directement exposés au soleil et les endroits où de l'air provenant des grilles de registre ou des sorties d'air du climatiseur souffle directement. Évitez aussi les endroits où le thermostat pourrait être secoué par une porte qui se ferme ou par beaucoup d'activité.

AVERTISSEMENT : Un filtre déshydrateur intégré est nécessaire lorsque l'appareil est installé. Le filtre déshydrateur n'étant pas fourni par le fabricant, un filtre déshydrateur acheté localement doit être installé pour éliminer les particules ou l'humidité qui peuvent être présentes dans le système. Les installations sans filtre déshydrateur intégré peuvent annuler la garantie.

INSTALLATION DE L'UNITÉ EXTÉRIURE

EMPLACEMENT ET INSTALLATION DE L'UNITÉ :

Choisissez un endroit où vous pourrez installer l'unité extérieure le plus près possible de l'unité intérieure. La distance maximum de séparation et la hauteur de levée (le compresseur au-dessus de l'évaporateur) doivent être prises en considération. [voir fig 1]. Ne dépassez pas la longueur de conduits autorisée.

Fig. 1

Conduits de réfrigérant		Numéro de modèle					
		CMA-12	CMA-18	CMA-24	CMA-30	CMA-36	CMA-48
Liquide-gaz	Po	1/4-1/2		3/8-5/8	3/8-3/4		
Longueur max. de conduits de réfrigérant*	Pi	82				98	
Max. Élévation, levée verticale**	Pi	33			49		

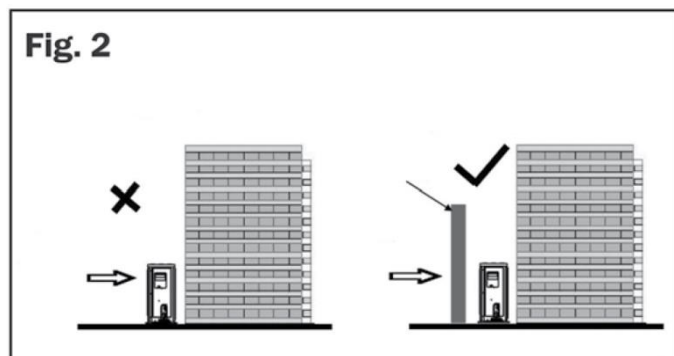
*La longueur minimale du conduit est de 4,5 m (15 pi).

**Élévateurs à pièges « P » tous les 3 m (10 pi) lorsque l'unité extérieure est installée au-dessus de l'unité intérieure

REMARQUE : Des pièges à huile peuvent être installés tous les 3 m (10 pi) lorsque l'unité extérieure est installée au-dessus de l'unité intérieure.

Installez l'unité extérieure sur une surface rigide en mesure de supporter son poids, par exemple une dalle de béton.

Si l'emplacement où sera installée l'unité est exposé à de forts vents (par exemple sur le bord de la mer), assurez-vous que l'unité soit protégée du vent [voir fig. 2]. Cela contribuera au bon fonctionnement du ventilateur en empêchant les fortes rafales de vent d'entrer dans la caisse de l'unité.



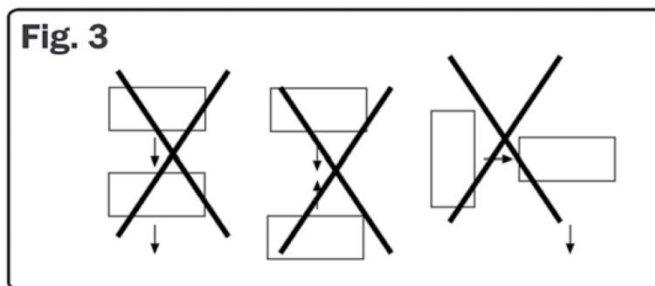
Évitez les endroits où de l'eau, de la neige ou de la glace pourraient tomber du toit sur l'unité. Sous les climats où il neige, placez l'unité à l'abri de la poudrière. Assurez-vous que l'endroit où est placée l'unité ne sera pas sujet à de la poudrière ou à de fortes accumulations de neige, de feuilles mortes ou autres débris saisonniers. Si cela est impossible à éviter, prévoyez un auvent pour l'unité.

Un auvent peut être aménagé au-dessus de l'unité extérieure afin de prévenir l'exposition au soleil direct, à la pluie ou à la neige. Assurez-vous que l'auvent est situé au moins 0,6 m (2 pi) au-dessus de la caisse de l'unité.

Lorsque l'appareil est en phase de chauffage et de dégivrage, le condensat devrait s'évacuer adéquatement hors de l'unité.

Assurez-vous que l'air circule bien à l'intérieur et à l'extérieur de l'unité. Les entrées et les sorties d'air ne doivent pas être obstruées, par un mur ou un buisson, par exemple. Les distances minimales de dégagement doivent être respectées [voir fig. 4 & 5 à la page 7].

N'installez pas deux unités ou plus de façon à bloquer la circulation d'air ou à ce que l'air chaud d'une unité souffle dans une autre unité [voir fig. 3].



UTILISATION DE L'UNITÉ EXTÉRIEURE suite

Dégagement

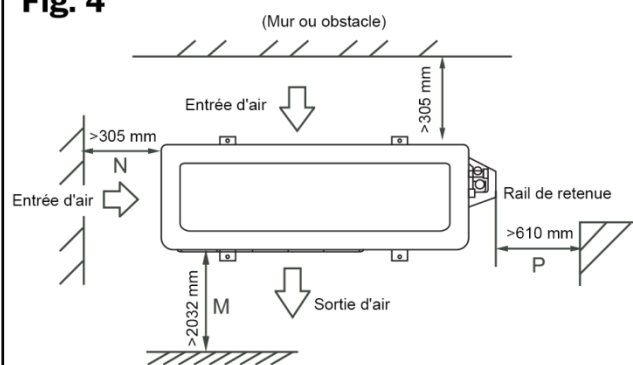
1. Assurez-vous qu'il y a suffisamment d'espace de dégagement autour de l'unité pour permettre l'installation et l'entretien. Un dégagement doit être maintenu de façon à s'assurer que les entrées et les sorties d'air ne soient pas obstruées.

[voir fig. 4].

Ancrez l'unité extérieure avec un boulon de 10 mm (3/8 po) de diamètre et un écrou dans du béton ou un matériau rigide [voir fig. 5]. L'ancrage est particulièrement recommandé au bord de la mer et dans les endroits où soufflent des vents forts ou les zones sujettes aux tremblements de terre.

1. Dégagement pour l'unité extérieure d'un climatiseur à éléments séparés

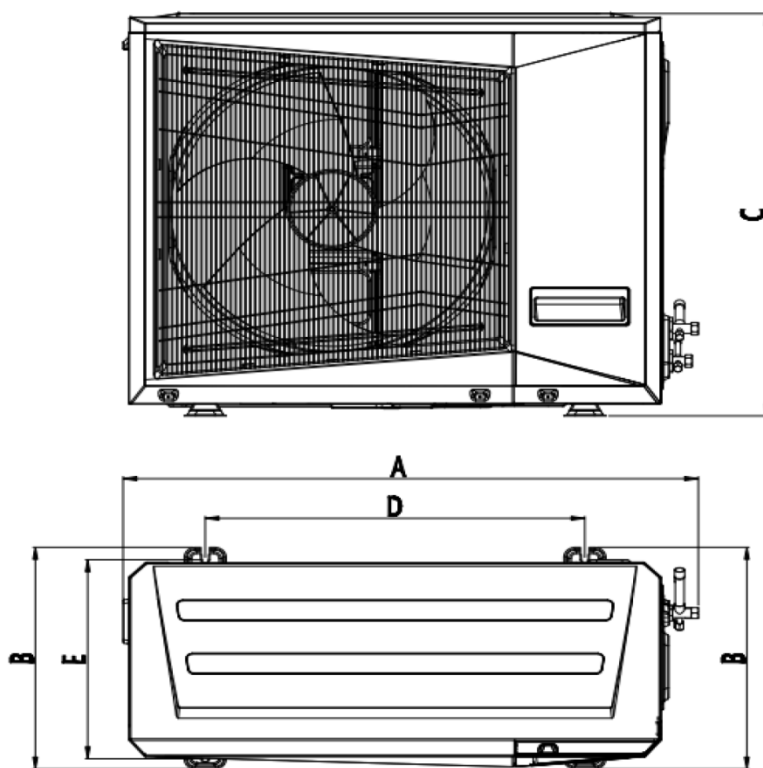
Fig. 4



1. Dimensions de l'unité extérieure d'un climatiseur à éléments séparés

Applicable aux 12-48

Fig. 5



Unités en po

Modèle	A	B	C	D	E
12	33.5	13.6	21.9	20.0	11.0
18	36.0	15.0	27.6	21.4	12.8
24&30&36	40.0	17.5	31.9	26.4	15.2
48	43.3	20.8	34.3	25.0	17.4

CÂBLAGE DE L'UNITÉ

CÂBLAGE ÉLECTRIQUE ET TENSION D'ALIMENTATION :

Tout le câblage électrique doit être conforme au code électrique local. Les données de la plaque signalétique comprennent la tension de fonctionnement, la phase, le courant admissible, le maximum de la protection de surintensité et la tension minimale.

L'entrepreneur doit fournir un circuit terminal individuel pour la protection de surintensité de l'unité, tel qu'exigé par le code de l'électricité. Faites passer le câblage d'alimentation dans un sectionneur à l'épreuve de l'eau et connectez-le à l'unité. Les sectionneurs doivent être visibles et placés près de l'unité, généralement à 1 m (3 pi).

Consultez le diagramme de câblage pour déterminer le nombre de conducteurs nécessaire. Disposez les câbles soigneusement et protégez-les contre les arêtes coupantes et les dommages potentiels.

Un câblage incorrect ou une alimentation électrique inappropriée pourraient mettre le compresseur ou les autres composants électriques hors service, ce qui annulerait la garantie.

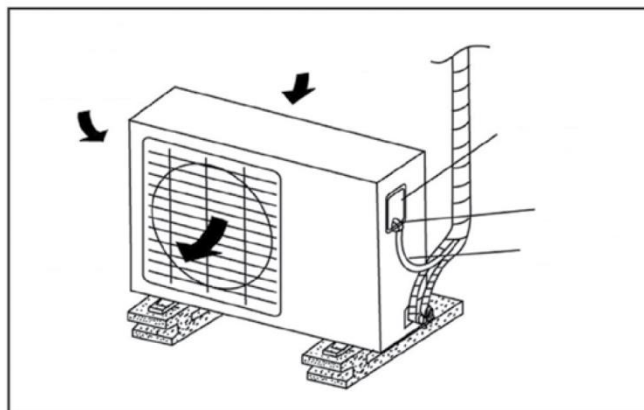
REMARQUE : La tension d'alimentation doit être cohérente avec la tension nominale du climatiseur ou ne pas dépasser +/- 10 %. Assurez-vous que l'unité est correctement mise à la terre.

BRANCHEMENT DU CÂBLAGE DE L'UNITÉ EXTÉRIEURE

1. Retirez le couvercle du contrôle électrique de l'unité extérieure.
2. Branchez les câbles électriques à leurs bornes respectives sur les plaques à bornes des unités intérieures et extérieures. L'utilisation de câbles conducteurs en cuivre toronnés non blindés 600V THHN 14 AWG/4 est recommandée, cependant le code électrique local prévaut.
3. Afin d'empêcher l'eau d'entrer dans l'unité extérieure, formez une boucle avec le câble [voir fig. 6].
4. Isolez les conducteurs inutilisés avec du ruban en PVC ou isolant, de sorte qu'ils ne touchent pas d'autres parties électriques ou métalliques exposées.

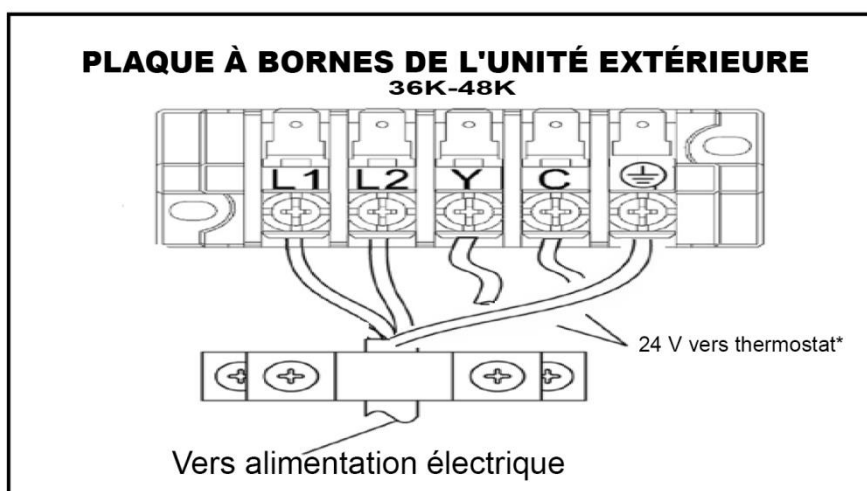
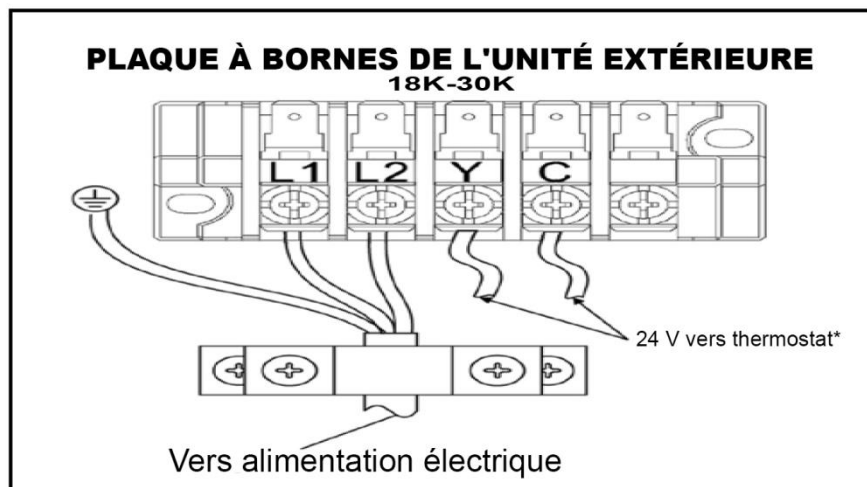
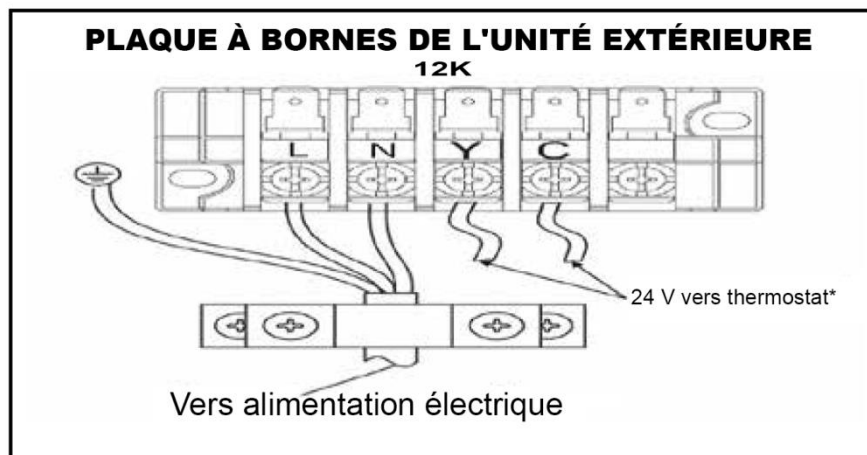
MISE EN GARDE

Une mauvaise connexion du câblage peut altérer le fonctionnement des composants électriques. Le câblage doit respecter les codes électriques locaux et nationaux et être installé par un électricien certifié.



MODELE		12	18	24	30	35	48
PUISSANCE (extérieure)	PHASE	1PHASE	1PHASE	1PHASE	1PHASE	1PHASE	1PHASE
	VOLT	115V	208/230V	208/230V	208/230V	208/230V	208/230V
DISJONCTEUR/ FUSIBLE (A)		15	15	15	20	25	40
COURANT ADMISSIBLE MINIMAL (A)		11	10	11.5	14	16	25

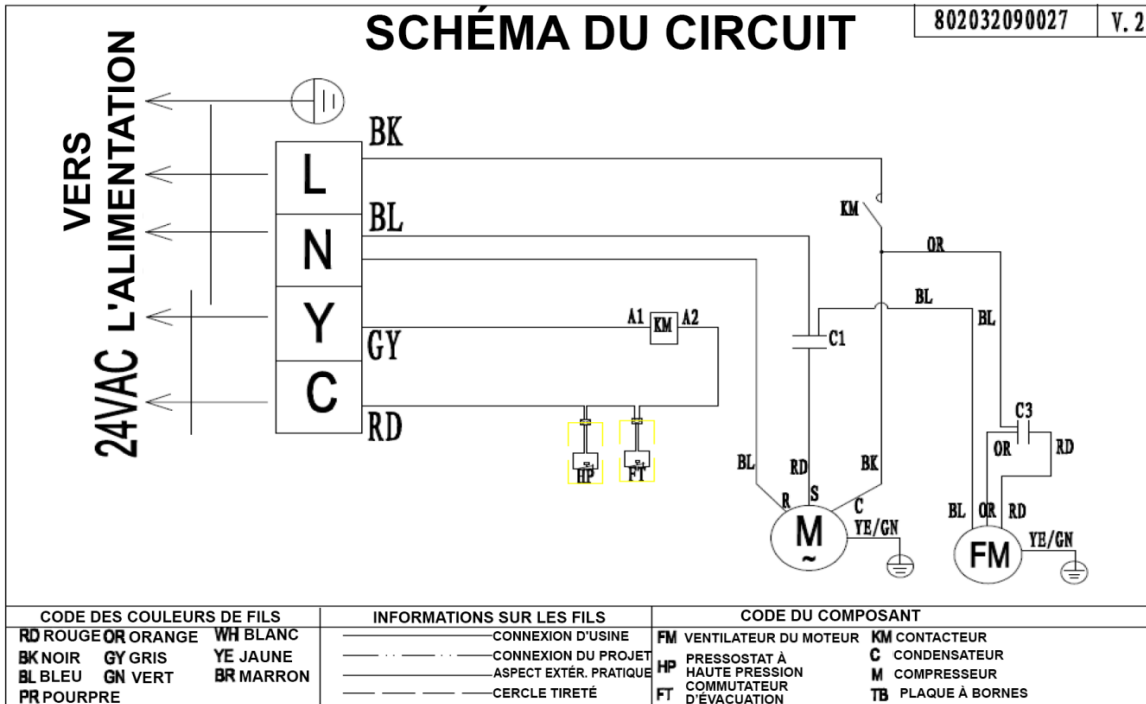
BRANCHEMENT DU CÂBLAGE DE L'UNITÉ EXTÉRIURE suite



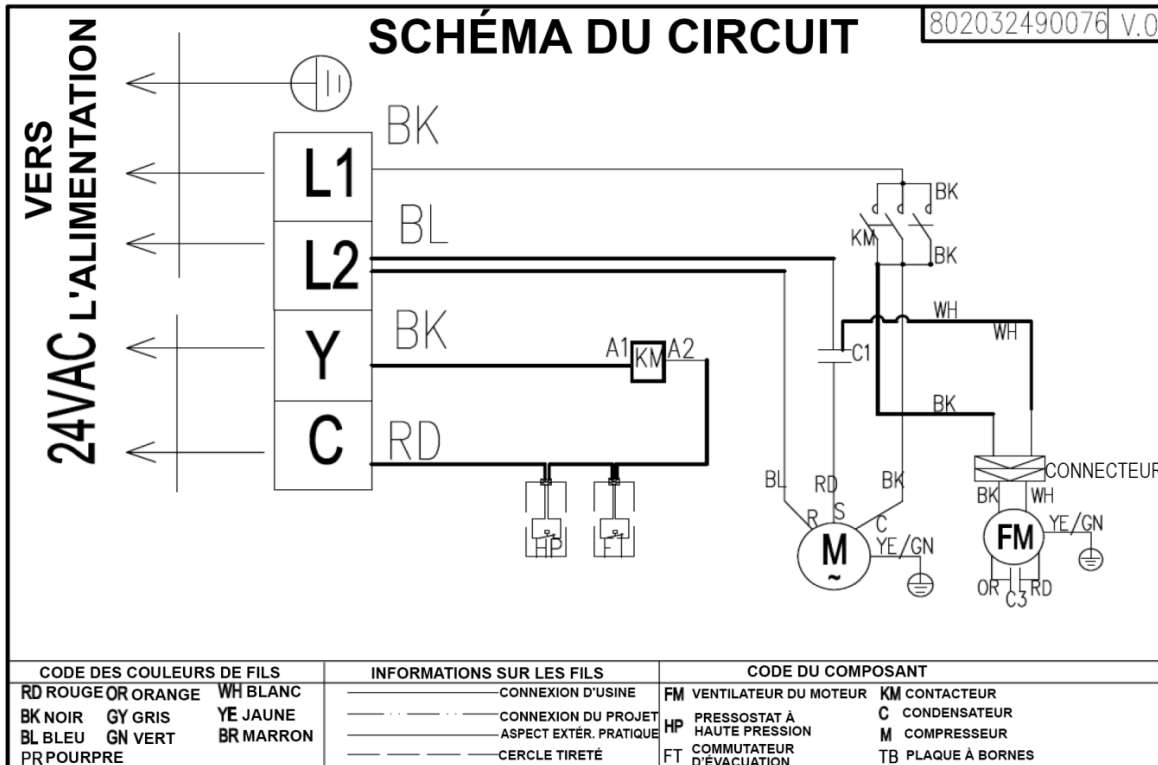
***REMARQUE 1 :** Référez-vous aux instructions d'installation du thermostat 24V utilisé en conjonction avec l'unité pour des instructions supplémentaires au sujet du câblage.

REMARQUE 2 : Pour référence uniquement, le diagramme de câblage réel prévaut

BRANCHEMENT DU CÂBLAGE DE L'UNITÉ EXTÉRIEURE suite 12K

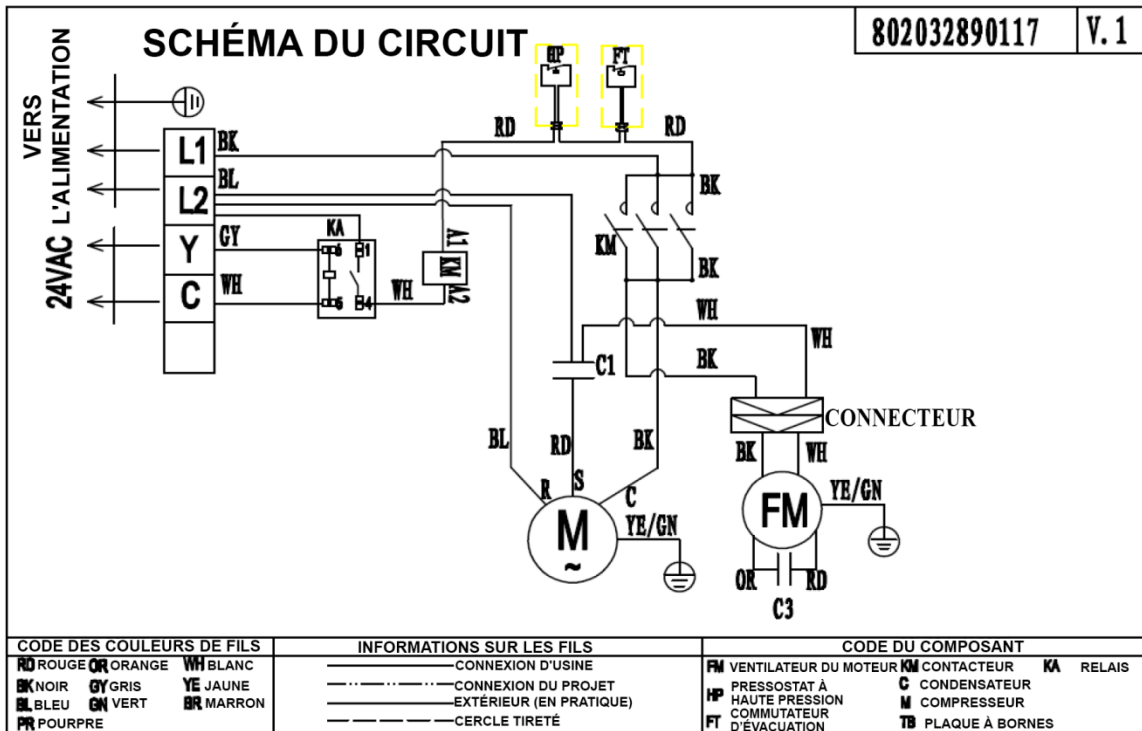


18K

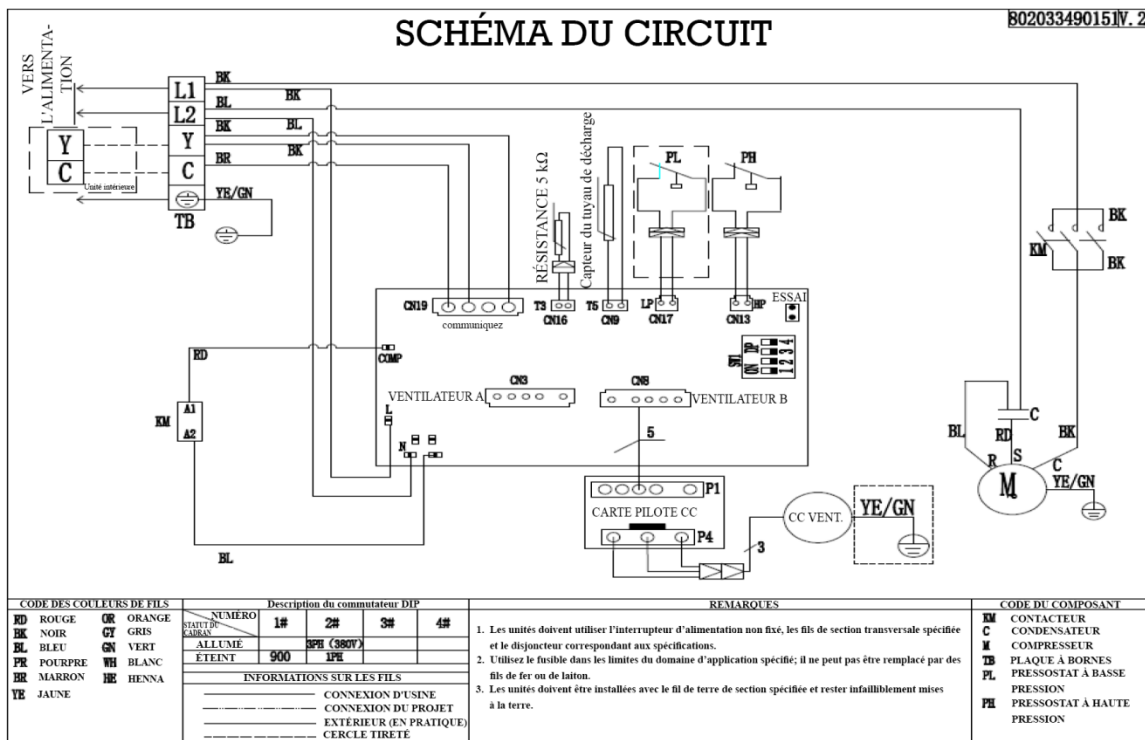


***REMARQUE :** Pour référence uniquement, le diagramme de câblage réel prévaut

24K & 30K

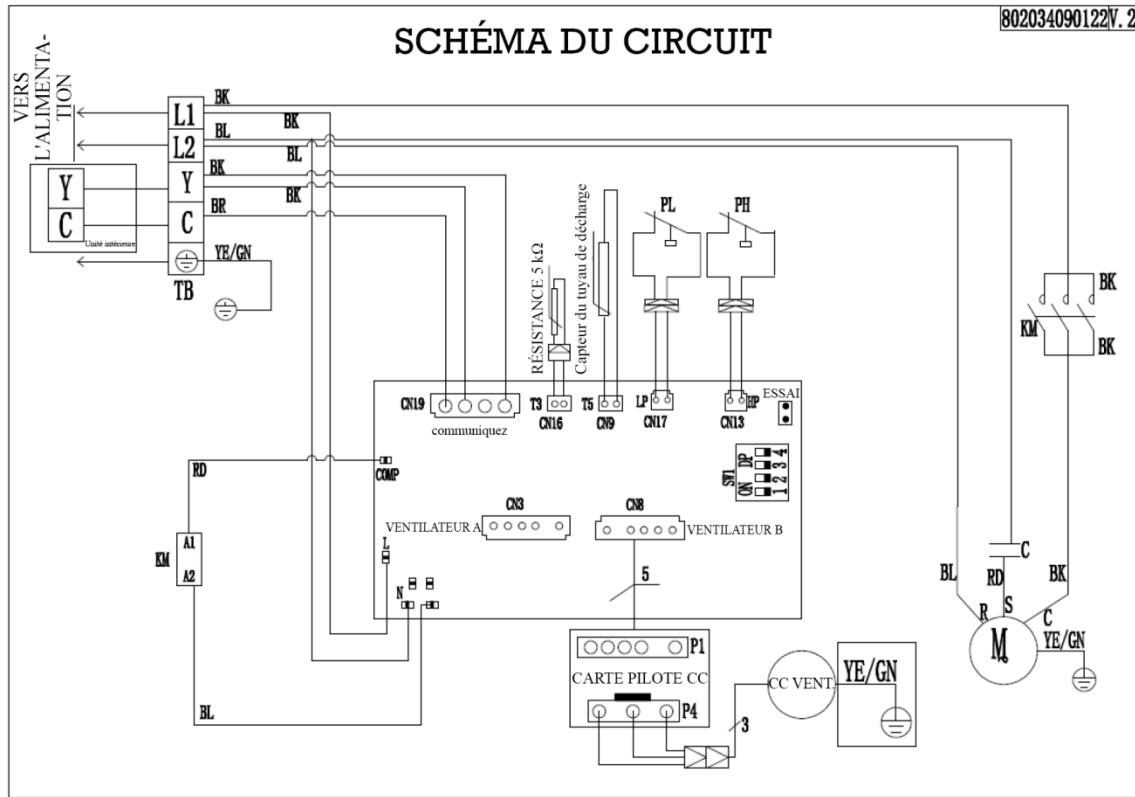


36K



***REMARQUE :** Pour référence uniquement, le diagramme de câblage réel prévaut

48K



***REMARQUE :** Pour référence uniquement, le diagramme de câblage réel prévaut

CONDUITS DE RÉFRIGÉRANT

La longueur du conduit de réfrigérant et le nombre de courbes qu'il comporte déterminent la baisse de pression qui touche les performances et l'efficacité du système ainsi que le retour d'huile vers le compresseur. Les connexions de l'unité extérieure sont brasées. La taille du tube devrait toujours avoir le même diamètre que les connexions du robinet de service. Le fait d'augmenter la taille de la conduite pourrait résulter en un retour inadéquat de l'huile vers le compresseur et entraîner un apport excessif de liquide réfrigérant. Cela annulerait aussi la garantie [Voir **Tableau 1**].

Conduits de réfrigérant		Numéro de modèle				
		CMA-12	CMA-18	CMA-24	CMA-30	CMA-36
Liquide-gaz	Po	1/4-1/2		3/8-5/8	3/8-3/4	
Longueur max. de conduits de réfrigérant*	Pi	82				98
Max. Élévation, levée verticale**	Pi	33				49

*La longueur minimale du conduit est de 4,5 m (15 pi).

**Élévateurs à pièges « P » tous les 3 m (10 pi) lorsque l'unité extérieure est installée au-dessus de l'unité intérieure

Choisissez un endroit où vous pourrez installer l'unité extérieure le plus près possible de l'unité intérieure. La distance maximale de séparation dépend des modèles. N'utilisez que des tubes propres conçus pour la réfrigération. Évitez d'installer les tubes lorsque le terrain est mouillé ou quand il pleut. Gardez toujours bouchées les extrémités des tubes jusqu'à ce que vous soyez prêt à effectuer les raccordements définitifs. Enlevez les ébarbures de l'extrémité coupée du tube. Utilisez une cintreuse pour éviter la formation d'un pli.

Isolez la conduite d'aspiration avec de l'Armaflex ou un équivalent avec une épaisseur de paroi d'au moins 1 cm (3/8 po). Soutenez la conduite adéquatement afin d'éviter les affaissements qui peuvent emprisonner l'huile. Isolez les tuyaux afin de ne pas transmettre le bruit à la structure du bâtiment. Évitez les arêtes coupantes qui pourraient couper les tubes. La hauteur de levée maximale à la verticale (le compresseur au-dessus de l'évaporateur) dépend du modèle de climatiseur. Installez des siphons-P sur les tuyaux de montée tous les 3 m (10 pi).

AVERTISSEMENT

Il est illégal de relâcher du réfrigérant dans l'atmosphère. Utilisez des méthodes et de l'équipement de récupération appropriés lorsque vous travaillez sur les parties du climatiseur qui contiennent du réfrigérant. Les réparations doivent être effectuées par une agence de service QUALIFIÉE et des techniciens certifiés.

ESSAI D'ÉTANCHÉITÉ, D'ÉVACUATION ET DE DÉVERSEMENT DU RÉFRIGÉRANT

Le groupe compresseur-condenseur est fourni avec une charge de R-410a suffisante pour la plupart des unités d'évaporation correspondantes. La charge doit être ajoutée pour les tuyaux d'interconnexion.

Les robinets de service de l'unité sont expédiés en position fermée et ne doivent pas être ouverts avant que les raccordements définitifs et l'évacuation soient terminés.

La procédure recommandée pour le test de fuite, l'évacuation et le rejet du réfrigérant est décrite ci-dessous.

1. Complétez la connexion finale des conduites des unités intérieure et extérieure en utilisant un alliage de brasage à haute température.
2. Branchez un manifold de charge aux ports de maintenance au niveau des robinets de service.
3. Pressurisez les canalisations et l'évaporateur à l'azote et vérifiez l'étanchéité de tous les raccords avec des bulles de savon. Réparez les joints défectueux si nécessaire. Si un brasage est nécessaire, assurez-vous de LIBÉRER L'AZOTE D'ABORD. Refaites le test si nécessaire.
4. Branchez une pompe d'aspiration au connecteur central du manifold, démarrez la pompe et ouvrez le robinet du manifold.
5. Évacuez jusqu'à 500 microns ou moins pour un minimum de 30 minutes. Fermez les robinets du manifold et éteignez la pompe. Relevez les mesures de la pompe et attendez 15 minutes. Relevez à nouveau la mesure de la pompe. Une mesure de 800 microns ou plus indique la présence d'humidité ou d'une fuite.
6. Réparez si nécessaire et répétez les étapes 3, 4 et 5.
7. Confirmez que les vannes du collecteur sont fermées et déconnectez la pompe à vide.
8. Enlevez les capuchons des robinets de service. Ouvrez complètement les robinets en position arrière. Remplacez les capuchons des robinets et serrez.

DÉMARRAGE INITIAL ET VÉRIFICATIONS

L'utilisation de l'unité est automatique et fournit de la fraîcheur en fonction des réglages du thermostat.

IMPORTANT!

Tous les panneaux doivent être installés, l'alimentation principale doit être allumée et les thermostats branchés adéquatement avant de faire fonctionner le climatiseur.

1. Vérification du système - réglez le commutateur du thermostat à *off* et le commutateur du ventilateur en position *auto*. Mettez le fusible d'alimentation sous tension.
2. Réglez le ventilateur à *on*. Le souffleur devrait se mettre en marche.
3. Remettez le ventilateur en position *auto*. Le souffleur devrait s'arrêter. Réglez le commutateur à *cool* et abaissez le thermostat à la température la plus basse. Le compresseur, le ventilateur du condenseur et le souffleur de l'évaporateur devraient tous se mettre en marche. De l'air frais devrait être produit après quelques minutes de fonctionnement.
4. Suivez les instructions de la section CHARGEMENT SUR PLACE

CHARGEMENT SUR PLACE

Les performances, l'efficacité et la durabilité de votre climatiseur dépendent en grande partie d'une charge correcte du système. Le temps passé à obtenir la charge exacte au départ sera profitable à long terme. Les conditions de fonctionnement telles que la tension, le débit d'air, la taille de la bobine de l'évaporateur, la température intérieure et extérieure et l'humidité ont tous un effet sur les pressions du système et les situations de surchauffe.

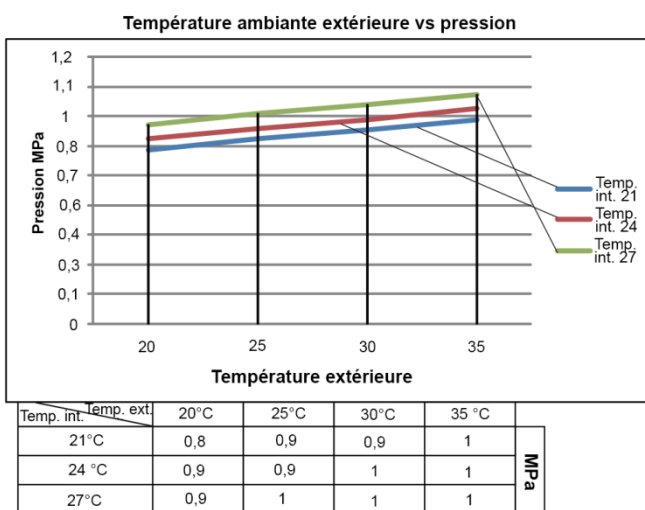
De la charge doit être ajoutée pour les tubes d'interconnexion. L'utilisation d'un doseur à piston est typique. Lorsque des TXV sont nécessaires en raison de la correspondance AHRI ou d'applications liées aux performances, un TXV de type purge de 15% est requis. Ces unités doivent être chargées correctement afin d'assurer des performances correctes. Certains systèmes peuvent nécessiter une charge supplémentaire de réfrigérant en fonction de la longueur des conduits.

INSPECTION FINALE

Faites une inspection visuelle de l'installation complète, réglez les derniers détails et nettoyez.

Passez en revue l'utilisation du climatiseur avec le propriétaire de la maison ou l'utilisateur.

Le tableau de pression/température peut être utilisé à titre de référence pour assurer une bonne performance de l'appareil.



Remarque : « IDT » = Température intérieure
« ODT » = Température extérieure

1. Retirez du réfrigérant si la pression est supérieure à la valeur indiquée dans le tableau.
2. Ajoutez du réfrigérant si la pression est inférieure à la valeur indiquée dans le tableau.

R = T X (L-25)ft

R(oz) : Réfrigérant supplémentaire à charger
L(pi) : Longueur de conduite de réfrigérant
T(oz) : Quantité de fluide réfrigérant ajouté par pied supplémentaire

MODÈLE	12	18	24	30	36	48
g	72,6		145,1			

MARS/HEAT CONTROLLER

GARANTIE EXPRESSE LIMITÉE

CONDENSEURS À DÉCHARGE HORIZONTALE/LATÉRALE SÉRIE CMA

Nous vous félicitons pour l'achat d'un nouveau système CVCA. Il a été conçu pour une longue durée de vie utile et un service fiable, et est soutenu par l'une des meilleures garanties dans l'industrie. Votre appareil est automatiquement admissible à la couverture de garantie indiquée ci-dessous, pourvu que vous conserviez la preuve d'achat (reçu) de l'équipement et remplissiez les conditions de garantie.

GARANTIE EXPRESSE LIMITÉE DE (2) AN SUR LES PIÈCES

MARS/Heat Controller garantit que toutes les pièces du groupe compresseur-condenseur de la série CMA sont exemptes de défauts de fabrication et de matériaux pour une utilisation et un entretien normaux pendant deux (2) ans depuis la date d'achat par le consommateur original. Cette garantie limitée expresse s'applique uniquement lorsque le groupe compresseur-condenseur de la série CMA est installé et utilisé conformément aux instructions d'installation et de fonctionnement de MARS/Heat Controller pour une utilisation normale et conformément à tous les codes locaux, provinciaux et nationaux.

GARANTIE EXPRESSE LIMITÉE DE (5) ANS SUR LES PIÈCES

Seul le compresseur est garanti être exempt de défauts de fabrication et de matériaux pour une utilisation et un entretien normaux pendant quatre années supplémentaires, soit un total de cinq (5) ans depuis la date d'achat par le consommateur original. Cette garantie de cinq ans s'applique seulement lorsque le système est installé et utilisé selon les instructions d'installation et d'utilisation de MARS/Heat Controller pour une utilisation normale.

UTILISATION COMMERCIALE - GARANTIE LIMITÉE DE (2) AN SUR LES PIÈCES.

Lorsque l'appareil est utilisé à des fins commerciales, professionnelles, de location ou toute autre application autre qu'à des fins domestiques, la garantie limitée de deux ans sur les pièces décrites au paragraphe 1 est la seule garantie qui s'applique.

EXCEPTIONS

La garantie expresse limitée ne couvre pas l'entretien normal. MARS/Heat Controller recommande qu'une inspection ou un entretien régulier soit effectué au moins une fois par saison et que la preuve de l'entretien soit conservée. De plus, les frais de main-d'œuvre, les frais de transport pour le remplacement du réfrigérant ou des filtres et tout autre appel pour entretien/réparations ne sont pas couverts par cette garantie limitée. En outre, elle ne couvre pas toute partie ou tout composant d'un système qui n'est pas fourni par MARS/Heat Controller, quelle que soit la cause de la défaillance.

CONDITIONS POUR LA COUVERTURE DE LA GARANTIE

- l'appareil doit être utilisé conformément au mode d'emploi MARS/Heat Controller fourni avec l'appareil et ne peut avoir fait l'objet d'un accident, d'une modification, d'une réparation incorrecte, d'une négligence ou d'une mauvaise utilisation, ou encore d'un phénomène météorologique (comme une inondation)
- L'installation a été réalisée par un vendeur/entrepreneur CVCA qualifié, agréé ou autrement qualifié.
- Les performances ne peuvent être altérées par l'utilisation d'un produit non autorisé par MARS/Heat Controller, ou par tout ajustement ou toute adaptation des composants
- Les numéros de série ou la plaque signalétique n'ont pas été modifiés ou retirés.
- Le dommage ne découle pas d'un câblage ou de conditions de tension inadéquates, d'une utilisation lors d'une panne d'électricité partielle ou d'interruptions du circuit.
- Le flux d'air autour de toute section de l'appareil n'est pas restreint.
- L'appareil demeure dans l'installation d'origine.
- L'appareil n'a pas été acheté sur Internet.

DURÉE DE LA GARANTIE ET ENREGISTREMENT

La garantie commence à la date d'achat par le consommateur initial. Le consommateur doit conserver une facture de vente comme preuve de la période de garantie. Sans cette preuve, la garantie expresse commence à la date d'expédition de l'usine.

RECOURS FOURNI PAR LA GARANTIE EXPRESSE LIMITÉE

Le seul recours en vertu de la Garantie limitée est le remplacement de la pièce défectueuse. Si des pièces de rechange sont nécessaires pendant la durée de cette garantie, seules des pièces de rechange MARS/Heat Controller doivent être utilisées; toute garantie sur la ou les pièces de rechange n'affecte pas la garantie applicable à l'appareil d'origine. Préparer l'accès à l'appareil aux fins de réparation est de la responsabilité du propriétaire. La main-d'œuvre pour diagnostiquer et remplacer la pièce défectueuse n'est pas couverte par cette Garantie expresse limitée. Si, pour une raison quelconque, la pièce ou le produit de rechange n'est plus disponible pendant la période de garantie, MARS/Heat Controller aura le droit d'accorder un crédit du montant du prix de détail suggéré actuel de la pièce ou du produit au lieu de procéder à une réparation ou un remplacement.

LIMITATION DE RESPONSABILITÉ

1. Il n'existe aucune autre garantie, expresse ou implicite. MARS/Heat Controller ne donne aucune garantie de qualité marchande. Nous ne garantissons pas que l'appareil convient à toute fin en particulier ou qu'il puisse être utilisé dans des bâtiments ou des pièces de toute dimension ou condition sauf comme spécifiquement indiqué dans ce document. Il n'existe aucune garantie, expresse ou implicite, dont la portée va au-delà de la description faite dans le présent document.
2. Toutes les garanties prévues par la loi sont limitées à la durée de garantie des pièces, à savoir un an. Votre recours exclusif est limité au remplacement des pièces défectueuses. **Nous ne sommes pas responsables des dommages immatériels ou accessoires causés par un défaut de cette unité.**
3. Cette garantie vous donne des droits légaux spécifiques et vous pourriez également avoir d'autres droits qui varient d'une juridiction à l'autre. Certaines provinces ne permettent pas de limiter la durée d'une garantie implicite et ne permettent pas l'exclusion ou la limitation des dommages accidentels ou consécutifs, donc les limites ou exclusions ci-dessus peuvent ne pas s'appliquer à votre cas.
4. Aucune garantie n'est offerte pour les appareils vendus hors des États-Unis continentaux et du Canada. Votre distributeur ou vendeur final peut offrir une garantie sur les appareils vendus hors de ces régions.
5. MARS/Heat Controller ne sera pas responsable des dommages si notre prestation concernant la résolution de la garantie est retardée par des événements indépendants de notre volonté, notamment un accident, une modification, un abus, une guerre, des restrictions gouvernementales, une grève, un incendie, une inondation ou tout autre phénomène météorologique.

COMMENT OBTENIR UN SERVICE OU DES PIÈCES SOUS GARANTIE

Si vous avez une réclamation dans le cadre de la garantie, avisez immédiatement votre installateur. Si l'installateur ne règle pas votre réclamation, écrivez à MARS, 1900 Wellworth Ave., Jackson MI 49203, États-Unis. Joignez le rapport d'inspection de votre installateur ou de la personne responsable de l'entretien. Joignez le numéro du modèle, le numéro de série et la date d'achat.

Les responsabilités du propriétaire sont définies dans le manuel d'instructions - lisez-le attentivement.

CONSERVEZ CES INFORMATIONS COMME UN ENREGISTREMENT DE VOTRE ACHAT		
CONDENSEURS À ÉVACUATION HORIZONTALE/LATÉRALE SÉRIE CMA		
_____	_____	_____
Numéro de modèle	Numéro de modèle	Nom de l'installateur
_____	_____	_____
Numéro de série	Numéro de série	Numéro de téléphone/ Coordonnées
_____	_____	_____
Date d'achat		Date de réalisation de l'installation
N'oubliez pas de conserver votre facture comme preuve de la période de garantie.		

À cause des améliorations continues du produit, les spécifications et les dimensions sont sujettes à changement et à des corrections sans préavis ou obligations encourues. Il est de la responsabilité de l'installateur de déterminer l'applicabilité et l'adaptabilité de l'utilisation de tout produit. De plus, l'installateur est responsable de la vérification des données dimensionnelles du produit en situation réelle avant de commencer tout travail préparatoire à l'installation.

Les programmes incitatifs et de rabais ont des exigences précises concernant la performance et la certification du produit. Tous les produits répondent aux règlements en vigueur à la date de fabrication; cependant, les certifications ne sont pas nécessairement accordées pour toute la durée de vie du produit. Donc, il en est de la responsabilité de l'appliquant de déterminer si un modèle spécifique se qualifie pour ces programmes incitatifs/de rabais.

Comfort-Aire® **Century**

1900 Wellworth Ave., Jackson, MI 49203 • Ph. 517-787-2100 • www.marsdelivers.com

